

Db.szám.	Leírás
----------	--------

1

DDE 15-4



Megjegyzés! A berendezés fényképe eltér lehet

Cikkszám: [98147303](#)

DDE 15-4 PR-PVC/E/C-X-31I002FG

A SMART Digital DDE egy kompakt, térfogat-kiszorításos, membrán adagolószivattyú változó sebesség meghajtóval (léptet motor) és intelligens vezérl elektronika minimális energiafogyasztással. A SMART digitális adagoló sorozat teljes lökethosszon üzemel, hogy biztosítsa az optimális pontosságot, az önfelszívást és szívást, még akár a folyadékok gáztalanításához is. Az egyes nyomóöketek idő tartama a térfogat-beállítás szerint változik, és ez eredményezi az optimálisan egyenletes és folyamatos nyomó térfogatáramot.

A bepattintós szerel lap három különböző helyzet telepítést tesz lehetővé minden további kiegészít használata nélkül. Az adagoló térfogatáram a logaritmus skálán található szabályozógombbal állítható 0,1 és 100% között.

Az adagolófej részei:

- Hosszú élettartamú és univerzális vegyszereknek ellenálló teljes PTFE membrán.
- Kétfolyós szelepek a legnagyobb adagolási pontosságért.
- Légtelenít szelep a könnyű indítás érdekében.

Üzem módok:

- Kézi adagolás 0,1 és 100% között.
- Impulzusvezérl (osztófunkcióval)

Egyéb jellemzők:

- 100% gomb (maximális kapacitás, pl. a gáztalanításhoz).
- Üzem mód választó gomb a kézi és az impulzus között.
- Állapotjelző LED az impulzus és kézi üzemmódhoz.
- Mechanikai védelem a szivattyúhoz való illetéktelen hozzáférés ellen.

Jelbemenetek/jelkimenetek:

- Bemenet az impulzus számára, külső leállítás.
- Bemenet az üres tartály jel számára.
- 2 potenciál-mentes kimeneti relé legfeljebb 30 V AC/DC áramhoz (konfigurálható, riasztás, alacsony szint, teljes löket jel és impulzus)

A telepítési készlet tartalma:

- 2 szivattyúcsatlakozás (Hose 9/12 mm 6).

Lábszelep (szintkapcsoló nélkül).

- Befecskendező egység.
- 6 m PE nyomótömlő.
- 2 m PE szívótömlő.
- 2 m PVC gáztalanító tömlő (4/6 mm).

**Vezérlés:**

Szabályozás változat:

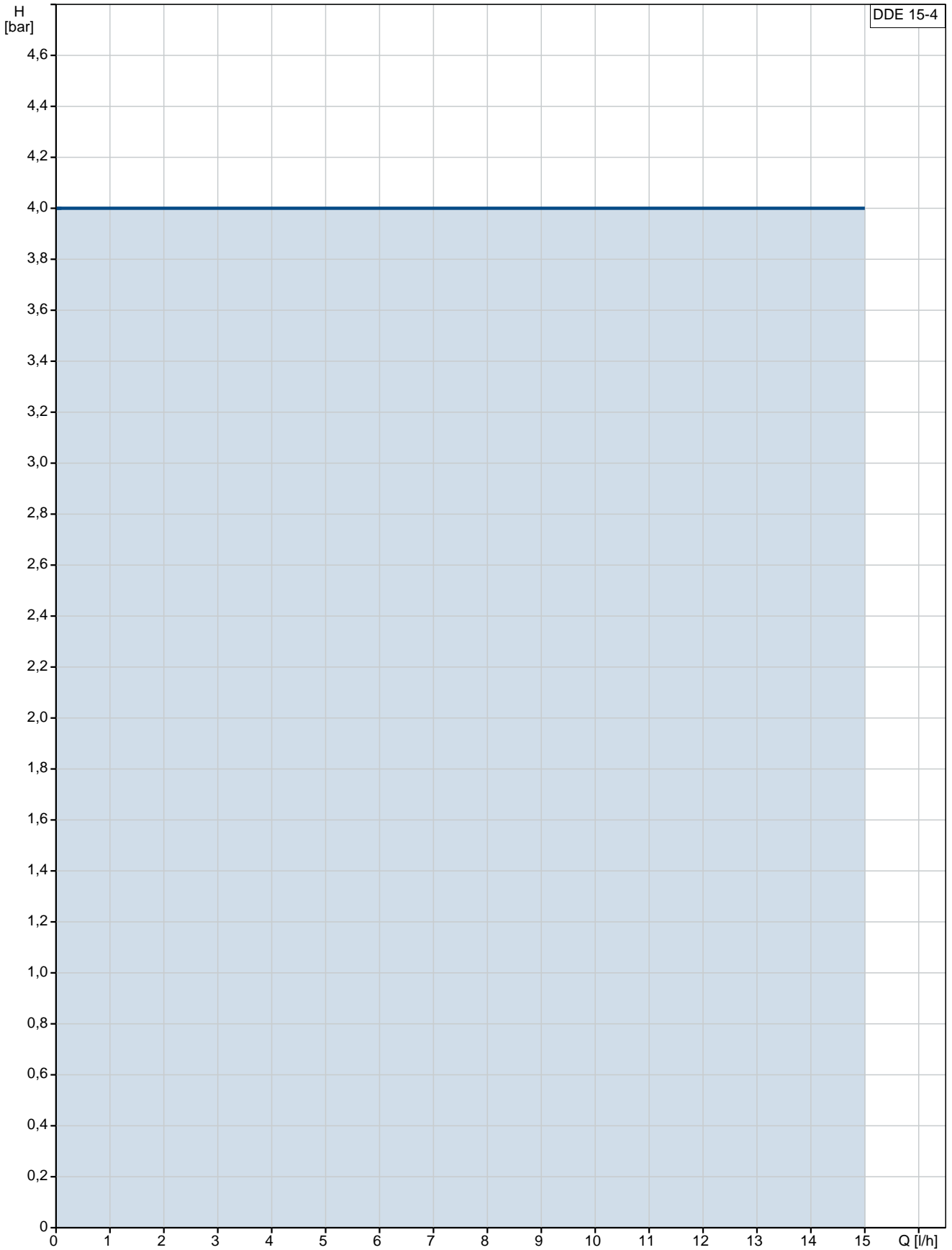
PR

Külső stop bemenet:

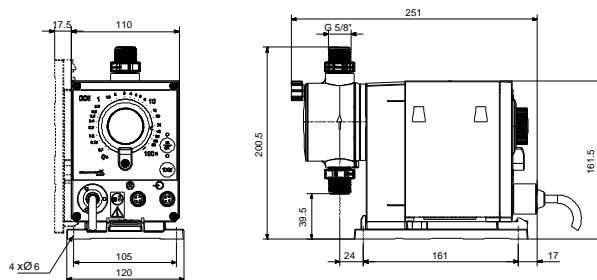
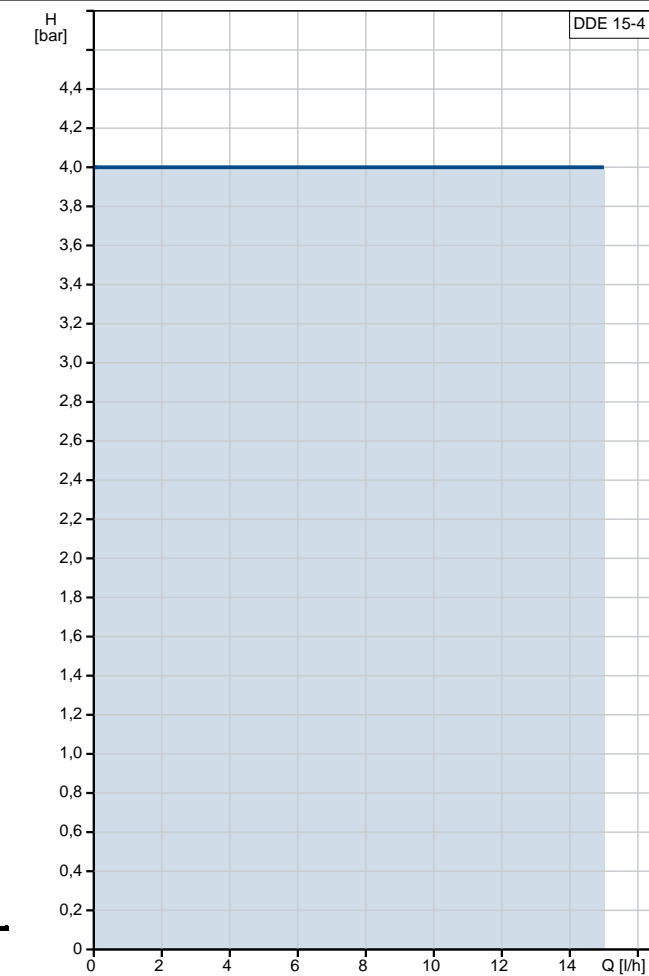
NEM

Db.szám.	Leírás
	<p><b>Folyadék:</b> Szivattyúzott közeg: Víz Folyadék hőmérséklet tartomány: -10 .. 45 °C Folyadék-hőmérséklet m. ködés közben: 20 °C Sűrűség: 998.2 kg/m<sup>3</sup></p> <p><b>M szaki:</b> Típus kódok: DDE 15-4 PR-PVC/E/C-X-31I002FG Max. térfogatáram: 15 l/h Min. térfogatáram: 15.0 ml/h Elszállítási arány: 1:1000 Jóváhagyások az adattáblán: CE, CSA-US, NSF61, EAC, RCM Szeleptípus: Szabvány Legnagyobb viszkozitás 100%-on: 50 mPas Maximális viszkozitás lassú módban 50%: N/A mPas Maximális viszkozitás, lassú mód 25%: N/A mPas Ismételhető ségi pontosság: 5 %</p> <p><b>Anyagok:</b> Adagolófej: PVC (Polivinil-klorid) Szelep golyó: Kerámia Tömítés: EPDM</p> <p><b>Telepítés:</b> Megengedett hőmérséklettartomány: 0 .. 45 °C Maximális üzemi nyomás: 4 bar Telepítési készlet: IGEN Telepítéstípus: 9/12 mm, 60 l/h, 13 bar-ig Szivattyú szívócsonk: Hose 9/12 mm 6 Szivattyú nyomócsonk: Hose 9/12 mm 6 Max. Szívómagasság üzem közben: 6 m Max. Szívómagasság szivattyúzás alatt: 3 m</p> <p><b>Elektromos adatok:</b> Maximális bemeneti teljesítmény - P1: 19 W Hálózati frekvencia: 50 / 60 Hz Névleges feszültség: 1 x 100-240 V Védettségi osztály (IEC 34-5): IP65 / NEMA 4X Kábelhossz: 1.5 m Kábel csatlakozódugó típusa: EU Bekapcsolási túláram: 25A, 230V-on 2ms-ig</p> <p><b>Egyéb:</b> Nettó tömeg: 2 kg Össztömeg: 3 kg Származási ország: FR Egyedi vámtarifaszám: 84135040</p>

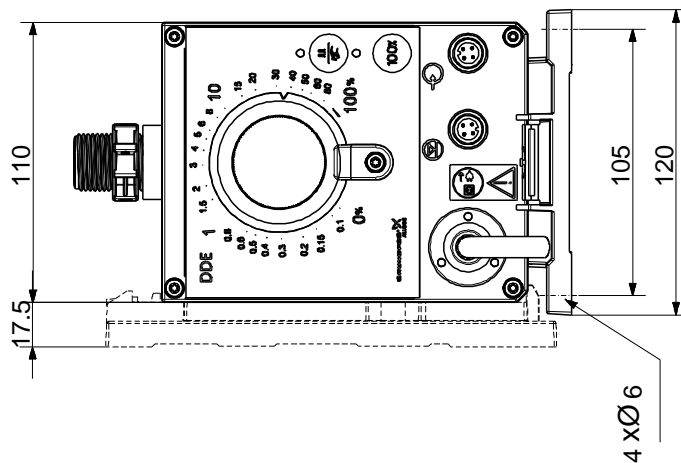
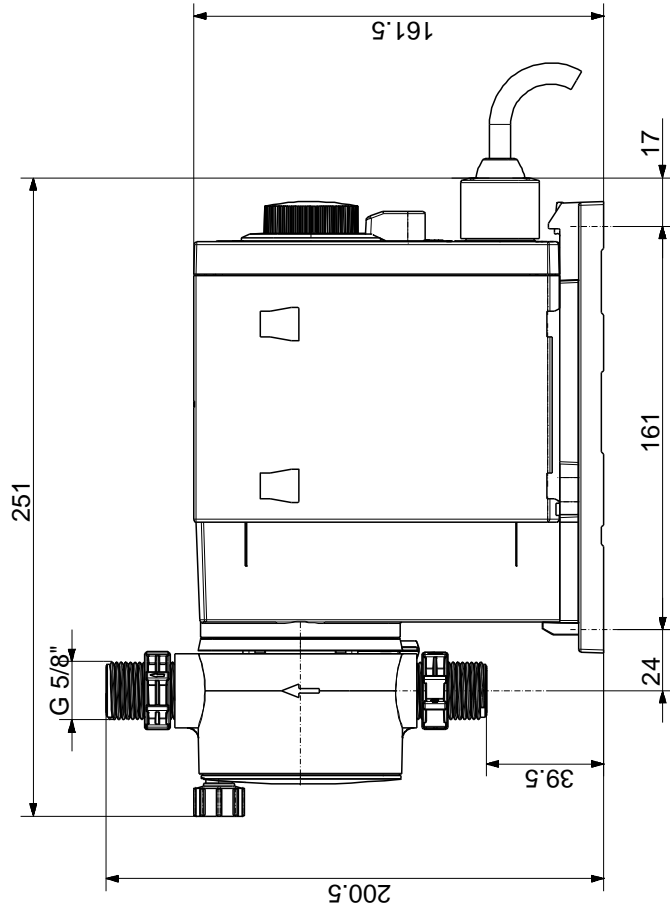
## 98147303 DDE 15-4



Leírás	Érték
<b>Általános információk:</b>	
Terméknév:	DDE 15-4
Cikkszám::	98147303
EAN szám::	5711490474008
	5711490474008
<b>M szaki:</b>	
Típus kódok:	DDE 15-4
	PR-PVC/E/C-X-31I002FG
Max. térfogatáram:	15 l/h
Min. térfogatáram:	15.0 ml/h
Elszállítási arány:	1:1000
Jóváhagyások az adattáblán:	CE, CSA-US, NSF61, EAC, RC M
Szeleptípus:	Szabvány
Legnagyobb viszkozitás 100%-on:	50 mPas
Maximális viszkozitás lassú módban 50%:	N/A mPas
Maximális viszkozitás, lassú mód 25%:	N/A mPas
Ismételhet ségi pontosság:	5 %
<b>Anyagok:</b>	
Adagolófej:	PVC (Polivinil-klorid)
Szelep golyó:	Kerámia
Tömítés:	EPDM
<b>Telepítés:</b>	
Megengedett h mérséklettartomány:	0 .. 45 °C
Maximális üzemi nyomás:	4 bar
Telepít készlet:	IGEN
Telepítéstípus:	9/12 mm, 60 l/h, 13 bar-ig
Szivattyú szivócsonk:	Hose 9/12 mm 6
Szivattyú nyomócsonk:	Hose 9/12 mm 6
Max. Szívómagasság üzem közben:	6 m
Max. Szívómagasság szivattyúzás alatt:	3 m
<b>Folyadék:</b>	
Szivattyúzott közeg:	Víz
Folyadék h mérséklet tartomány:	-10 .. 45 °C
Folyadék-h mérséklet m kódés közben:	20 °C
S r ség:	998.2 kg/m <sup>3</sup>
<b>Elektromos adatok:</b>	
Maximális bemen teljesítmény - P1:	19 W
Hálózati frekvencia:	50 / 60 Hz
Névleges feszültség:	1 x 100-240 V
Védettségi osztály (IEC 34-5):	IP65 / NEMA 4X
Kábelhossz:	1.5 m
Kábel csatlakozódugó típusa:	EU
Bekapcsolási túláram:	25A, 230V-on 2ms-ig
<b>Vezérlés:</b>	
Szabályozás változat:	PR
Küls stop bemenet:	NEM
<b>Egyéb:</b>	
Nettó tömeg:	2 kg
Össztömeg:	3 kg
Származási ország:	FR
Egyedi vámtarifaszám:	84135040



## 98147303 DDE 15-4



Megjegyzés! Minden méret [mm] egységben, amennyiben nincs más jelölve. Nyilatkozat: ez az egyszerű sítt méreteirajz nem mutat minden részletet.